

ENERGY[®]
power systems

NOUTĂȚI!

24 septembrie 2010

Funcționarea optimă pe timp de iarnă a generatoarelor de curent

Pentru funcționarea optimă pe timp de iarnă a generatoarelor, Interprima recomandă utilizarea sistemelor de încălzire pentru pornirea pe timp de iarnă a motorului, îmbunătățind timpul de reacție al generatorului la căderea tensiunii rețelei de alimentare.

În paginile următoare găsiți prezentarea detaliată a acestor sisteme, necesare în sezonul rece.



**scule si utilaje
cate vrei!**

INTERPRIMA[®]

Generatoare de curent Opționale

ENERGY[®]
power systems

NOUTĂȚI!
24 septembrie 2010

■ Prezentare



Pentru funcționarea optimă a generatoarelor pe timp de iarnă Interprima recomandă instalarea unor elemente de încălzire:

- Încălzitor baie ulei: 240 V, 125/250 W
- Încălzitor baterie: 240 V, 60 W
- Încălzitor filtru combustibil: 12 V, 50 W
- Bujie incandescentă: 12 V, 700 W
- Încălzitor antigel: 240 V, 1.000 W
- Încălzitor motorină: 12 V, 100 W
- Încălzitor aer: 12 V, 1.200 W

Aceste elemente se instalează în funcție de fiecare generator și de temperatura mediului ambiant. Montarea se face în special la **generatoare care funcționează ca surse auxiliare de energie (back-up)** și sunt dotate cu **sisteme de comandă și control**, deoarece acestea dispun de energie electrică pentru alimentarea surselor de caldură (220 V, sistem de încărcare a bateriei 12 V).

Pentru montarea acestor elemente la **generatoarele cu pornire manuală** este necesară existența unei surse de tensiune de 220 V și a unui încărcător de baterii sau sursă de 12 V curent continuu.

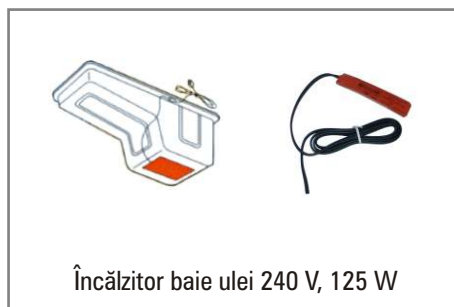
INTERPRIMA[®]

Generatoare de curent Opționale

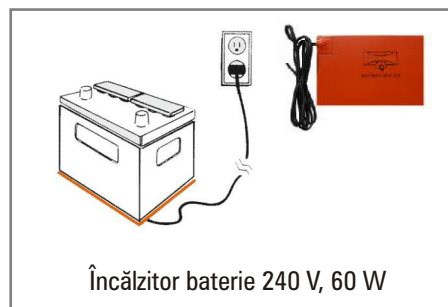
ENERGY[®]
power systems

NOUTĂȚI!
24 septembrie 2010

■ Generatoare URBAN



Încălzitor baie ulei 240 V, 125 W



Încălzitor baterie 240 V, 60 W

În funcție de temperatura mediului ambiant,
trebuie montate următoarele elemente de încălzire:

-10° C → Încălzitor baie ulei

-20° C → Încălzitor baie ulei + Încălzitor baterie

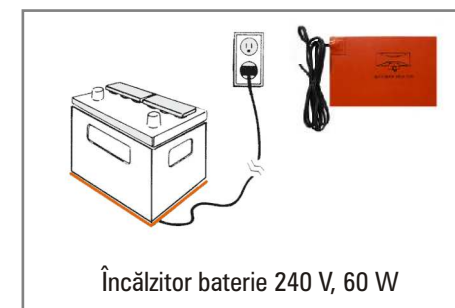
INTERPRIMA[®]

Generatoare de curent Opționale

ENERGY[®]
power systems

NOUTĂȚI!
24 septembrie 2010

■ Generatoare STAȚIONARE: Energy 18, Energy 25



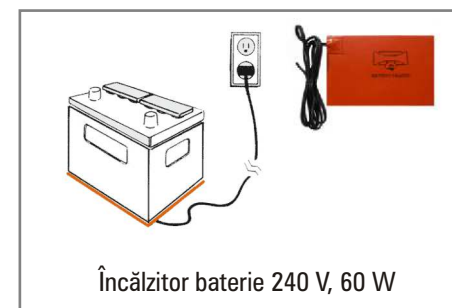
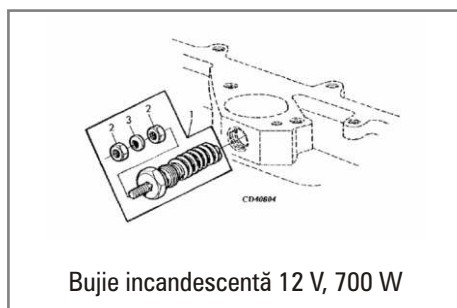
În funcție de temperatura mediului ambiant,
trebuie montate următoarele elemente de încălzire:

-15° C → Încălzitor baie ulei

-25° C → Încălzitor baie ulei + încălzitor filtru combustibil + încălzitor baterie

INTERPRIMA[®]

■ Generatoare STAȚIONARE: Energy 30, Energy 40



În funcție de temperatura mediului ambiant, trebuie montate următoarele elemente de încălzire:

-5° C → Bujie incandescentă + încălzitor baie ulei

-15° C → Bujie incandescentă + încălzitor baie ulei + încălzitor motorină

-25° C → Bujie incandescentă + încălzitor baie ulei + încălzitor motorină + încălzitor baterie

Generatoare de curent Opționale

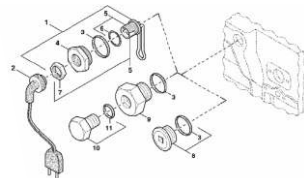
ENERGY[®]
power systems

NOUTĂȚI!
24 septembrie 2010

■ Generatoare STAȚIONARE: Energy 50 ÷ 200 (excepție Energy 60)



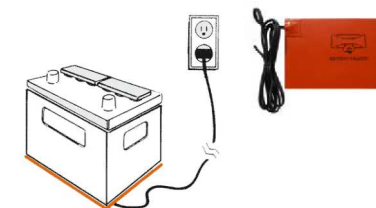
Încălzitor aer 12 V,
1.200 W



Încălzitor antigel 220 V, 1.000 W



Încălzitor motorină 12 V, 100 W



Încălzitor baterie 240 V, 60 W

În funcție de temperatura mediului ambiant, trebuie montate următoarele elemente de încălzire:

-5° C → Încălzitor aer + încălzitor antigel

-15° C → Încălzitor aer + încălzitor antigel + încălzitor motorină

-25° C → Încălzitor aer + încălzitor antigel + încălzitor motorină + încălzitor baterie

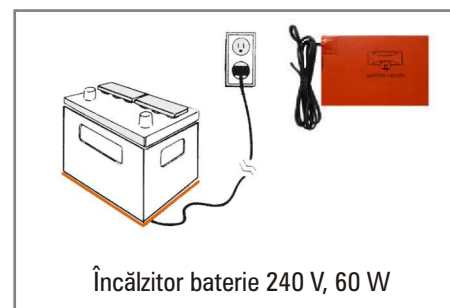
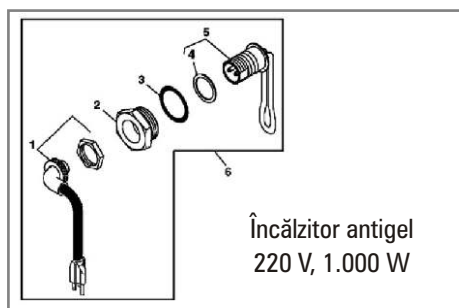
INTERPRIMA[®]

Generatoare de curent Opționale

ENERGY[®]
power systems

NOUTĂȚI!
24 septembrie 2010

■ Generatoare STAȚIONARE: Energy 250, Energy 300



În funcție de temperatura mediului ambiant, trebuie montate următoarele elemente de încălzire:

-5° C → Încălzitor antigel

-15° C → Încălzitor antigel + încălzitor filtru combustibil

-25° C → Încălzitor antigel + încălzitor filtru combustibil + încălzitor baterie

INTERPRIMA[®]

Generatoare de curent Opționale

ENERGY[®]
power systems

NOUTĂȚI!
24 septembrie 2010

Oferta

DENUMIRE	COD	PREȚ (EURO)
ENERGY URBAN		
Încălzitor baie ulei: 240 V, 125 W	191500011	103,50
Încălzitor baterie: 240 V, 60 W	191500012	57,50
ENERGY 18 ÷ 25		
Încălzitor baie ulei: 240 V, 250 W	191500013	123,05
Încălzitor filtru combustibil: 12 V, 50 W	191500014	123,05
Încălzitor baterie: 240 V, 60 W	191500012	57,50
ENERGY 30 ÷ 40		
Bujie incandescentă: 12 V, 700 W	191500015	65,55
Încălzitor baie ulei: 240 V, 250 W	191500013	123,05
Încălzitor motorină: 12 V, 100 W + cablaj + siguranță	191500016	140,30
Încălzitor baterie: 240 V, 60 W	191500012	57,50
ENERGY 50 ÷ 200 (excepție ENERGY 60)		
Încălzitor aer: 12 V, 1.200 W + garnitură	191500017	172,50
Încălzitor antigel: 220 V, 1.000 W + cablu alimentare	191500018	109,25
Încălzitor motorină: 12 V, 100 W + cablaj + siguranță	191500016	140,30
Încălzitor baterie: 240 V, 60 W	191500012	57,50
ENERGY 250 ÷ 300		
Încălzitor antigel: 220 V, 1.000 W + cablu alimentare	191500019	140,00
Încălzitor filtru combustibil: 12 V, 50 W	191500014	123,05
Încălzitor baterie: 240 V, 60 W	191500012	57,50

Prețurile de vânzare sunt exprimate în Euro și nu conțin TVA. Prețurile pentru opționale se adaugă la prețurile de listă ale generatoarelor.

INTERPRIMA[®]