



ENERGY[®]
power systems

FIȘĂ TEHNICĂ

Generator portabil de sudură **ENERGY 200 WM**



SUBARU

**Robin
Industrial
Products**

Pentru mai multe detalii, vizitați website-ul nostru: www.fabricadegeneratoare.ro

Prezentare:

- Este dotat cu motor pe benzină Subaru, cu un consum scăzut de combustibil, nivel redus de zgomot și vibrații, emisii de noxe reduse (conform cu normele EPA faza a II-a și CARB 3).

Avantaje:

- Pot fi alimentate și echipamente electronice și electrocasnice.
- Rezistență la suprasarcină: alternatorul poate să facă față și la supracurenți pe o singură fază.
- Protecție totală împotriva scurtcircuitelor prin siguranțe automate.
- Cadru metalic de protecție foarte rezistent, vopsit în câmp electrostatic.

Aplicații:

- Produce curent electric monofazat necesar în construcții, industrie, comerț, agricultură.
- Îndeplinește funcțiile unui aparat de sudură în C.A.
- Reprezintă alternativa optimă în lipsa conectării la o rețea de electrificare sau în lipsa unui aparat de sudură cu electrod.

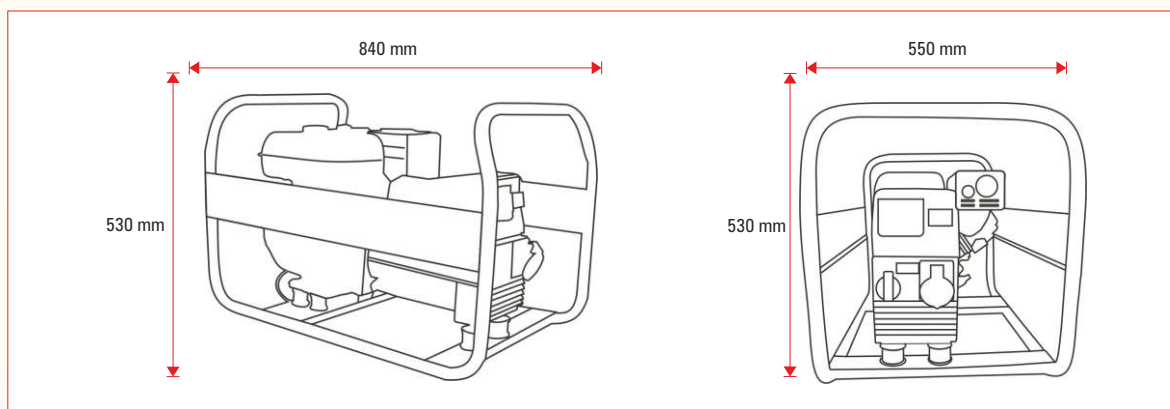


ENERGY[®]
power systems

FIȘĂ TEHNICĂ

Generator portabil de sudură ENERGY 200 WM

Caracteristici:		Energy 200 WM
COD		231300200
Putere generator	kVA	7
Curent alternator 230V	A	28
Factor putere cos φ		0,8
Acuratețe voltaj		±6%
Motor Subaru		EX 40
Putere motor	CP	14
Combustibil		benzină - 4 timpi
Caracteristici motor		3.000 rot/min., răcit cu aer
Tip ulei		SAE 10W - 30, 20W, 30W
Tip bujie		NGK BR6HS
Capacitate cilindrică	cm ³	404
Capacitate rezervor	l	7
Autonomie de funcționare	h	3
Nivel zgomot	dB	80
Consum la 75%	l/h	2,2
Curent sudură	A	60 - 200 (AC)
Curent de sudură la 35%	A	200
Curent de sudură la 60%	A	180
Tip electrod	mm	supertit Ø 5 mm
Dimensiuni LxIxh	mm	840 x 550 x 530
Greutate	kg	87
Protecție		IP21



Legendă: **W** - generator de sudură; **M** - monofazat.

Dotări standard:



Priză 230 V



Starter manual



Selector curent sudare



Senzor lipsă ulei



Filtru combustibil



Protecție termică

Interprima SRL

Șos. Iași - Tg. Frumos, km 7
Loc. Valea Lupului, Jud. Iași,
Cod poștal 707410

Tel: 0232 - 220018 • 261919
0332 - 101225 • 101226

Fax: 0232 - 222125
office@interprima.ro

Ne rezervăm dreptul modificării datelor tehnice fără a anunța în prealabil. Ilustrațiile au caracter informativ. Răspunderea materială pentru greșelile de tipar este exclusă. Citiți toate instrucțiunile din Manualul de utilizare. Pentru detalii vă rugăm să contactați reprezentantul de vânzări.