



ENERGY[®]
power systems

FIȘĂ TEHNICĂ

Generatoare staționare

Energy 60 • Energy 75

Poza generator neinsonorizat



Poza generator insonorizat



ECHIPARE STANDARD:

Panou de control
TEM 3

Prize PP_01



OPȚIONAL:
tablou electric cu
contactori ATS-E
(pentru varianta cu
automatizare)



Pentru mai multe detalii, vizitați website-ul nostru: www.fabricadegeneratoare.ro

Prezentare:

- Sunt dotate cu motoare John Deere, fiabile, consum scăzut de combustibil, autonomie mărită, nivel redus de zgomot și vibrații, emisii de noxe reduse (conform normelor EPA faza a II-a și CARB 3), ușor de întreținut.

Aplicații:

- produc curent electric monofazat și trifazat necesar în: construcții, industrie, comerț, agricultură, spitale, telecomunicații, secții de poliție
- pot fi amplasate în zone rezidențiale
- reprezintă alternativa optimă în lipsa conectării la o rețea de electrificare
- pot fi utilizate pentru activități ce necesită timpi lungi de funcționare

Avantaje:

- Panou de control TE808, în standard
- Opțional: tablou electric cu contactori
- Starter electric
- Sistem electronic de control: are rolul de stabilizare a tensiunii furnizate (AVR analogic)
- Protecție împotriva scurtcircuitelor
- Senzor lipsă ulei, cu oprire automată a motorului
- Șasiu metalic din profile speciale rezistente și carcasă insonorizată, vopsite în câmp electrostatic
- Prevăzute cu capac de protecție, antifurt, pentru compartiment baterie și alimentare combustibil

garanție
36
luni



INTERPRIMA[®]

www.interprima.ro



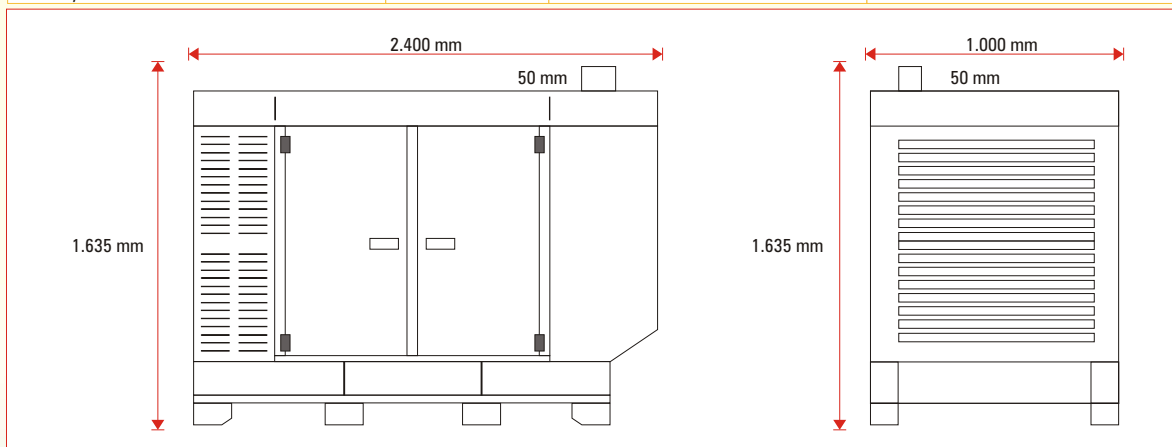
Generatoare
60 - 75 kVA

ENERGY[®]
power systems

FIȘĂ TEHNICĂ

Generatoare staționare

Caracteristici:		Energy 60	Energy 75
COD		112245060	112245075
Putere de intervenție - LTP	kVA	69	82
Putere continuă - PRP	kVA	63	75
Curent alternator 230 V / 400 V	A	157,5 / 91	187,5 / 108,4
Factor putere cos φ			0,8
Acuratețe voltaj			±1%
Motor John Deere			4045 TF
Putere motor	CP		94
Combustibil			Diesel
Caracteristici motor			4 cilindri în linie, răcit cu lichid
Tip ulei			SAE 5 W 40
Tip baterie			12 V, 100 Ah
Capacitate cilindrică	cm³		4.500
Turație	rot./min.		1.500
Capacitate rezervor	l		240
Autonomie medie de funcționare	h		19
Nivel zgomot (7 m, cu insonorizare)	dB		70
Consum la 75% - LTP	l/h		13,5
Consum la 75% - PRP	l/h		12,2
Dimensiuni L x l x h - neinsonorizat	mm	2350 x 1000 x 1635	
Dimensiuni L x l x h - insonorizat	mm	2400 x 1000 x 1635	
Greutate - neinsonorizat / insonorizat	kg	1.116 / 1.261	1.166 / 1.311
Protecție		IP44	IP44



Dotări standard:

Priză CEE 230V	Senzor lipsă ulei	Oprire de urgență
Priză CEE 400V	Filtru combustibil	Indicator combustibil
Contor ore funcționare	Voltmetru	Starter electric
Protecție termică	Tobă silențioasă	Acumulator
Protecție termomagnetică	Frecvențimetru	Ampermetru
Împământare		

Interprima SRL

Șos. Iași - Tg. Frumos, km 7
Loc. Valea Lupului, Jud. Iași,
Cod poștal 707410
Tel: 0232 - 220018 • 261919
0232 - 218964 • 218965, int. 211
Fax: 0232 - 222125
office@interprima.ro

Ne rezervăm dreptul modificării datelor tehnice fără a anunța în prealabil. Ilustrațiile au caracter informativ. Răspunderea materială pentru greșelile de tipar este exclusă. Citiți toate instrucțiunile din Manualul de utilizare. Pentru detalii vă rugăm să contactați reprezentantul de vânzări.

INTERPRIMA[®]

www.interprima.ro